

## Konvektomat elektrický nástřík dotykový barevný automatické mytí pravé dveře 7x GN 1/1

<b>Model</b>	<b>Sap kód</b>	00038591
MPDN 0711 ERAM	<b>Skupina artiklů</b>	Konvektomaty



- Typ vývinu páry: Nástřík
- Počet GN / EN zařízení: 7
- Velikost GN / EN zařízení [mm]: GN 1/1, EN 600x400
- Hloubka GN zařízení [mm]: 65
- Typ ovládání: Dotykové
- Velikost displeje: 7"
- Řízení vlhkosti: Ano, nepřímé měření
- Delta T tepelná úprava: Ano
- Více úrovně vaření: Program zásuvů - řízení tepelné úpravy pro každý pokrm zvlášť
- Konstrukce dveří: Odvětrávané bezpečnostní dvojitě sklo, rozebiratelné pro snadné čištění

<b>Sap kód</b>	00038591	<b>Typ vývinu páry</b>	Nástřík
<b>Šířka netto [mm]</b>	907	<b>Počet GN / EN zařízení</b>	7
<b>Hloubka netto [mm]</b>	752	<b>Velikost GN / EN zařízení [mm]</b>	GN 1/1, EN 600x400
<b>Výška netto [mm]</b>	823	<b>Hloubka GN zařízení [mm]</b>	65
<b>Hmotnost netto [kg]</b>	105.00	<b>Typ ovládání</b>	Dotykové
<b>Příkon elektrický [kW]</b>	9.600	<b>Velikost displeje</b>	7"
<b>Napájení</b>	400 V / 3N - 50 Hz		

# Technický list

Technický výkres



Konvektomat elektrický nástřík dotykový barevný automatické mytí pravé dveře 7x GN 1/1

Model

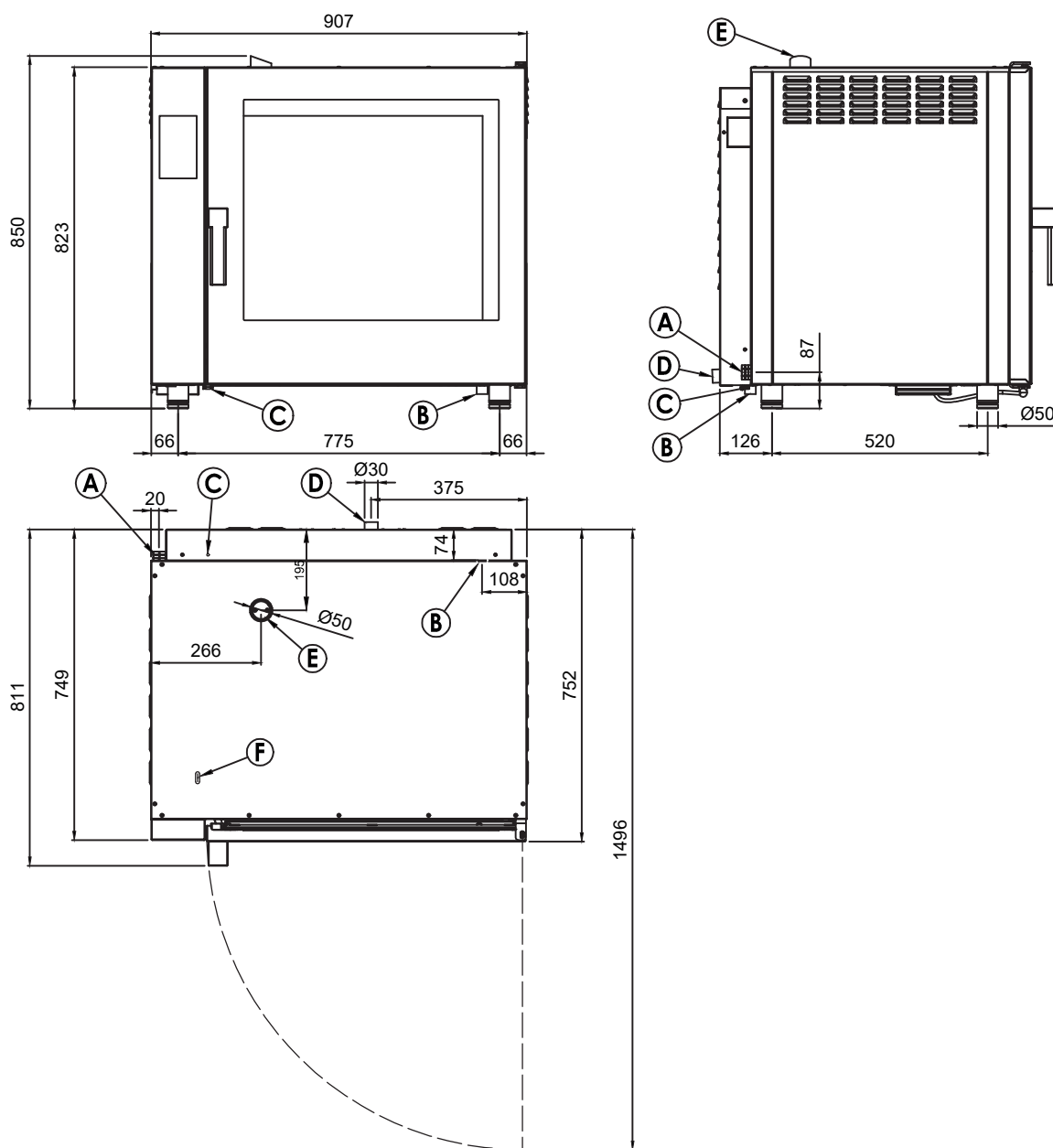
Sap kód

00038591

MPDN 0711 ERAM

Skupina artiklů

Konvektomaty



### Konvektomat elektrický nástřík dotykový barevný automatické mytí pravé dveře 7x GN 1/1

<b>Model</b>	<b>Sap kód</b>	00038591
MPDN 0711 ERAM	<b>Skupina artiklů</b>	Konvektomaty

- 1** **Systém rychlé ventilace komory**  
rychlé odvětrání pachů  
– úspora času a nákladů
- 2** **Dvojitě prosklené větrací dveře (panely lze otevřít)**  
snadné čištění a mytí  
– usnadnění lidské práce a síly - spokojenější personál
- 3** **Osvětlení varné komory LED**  
přehled uvnitř konvektomatu  
– úspora času a nákladů, když neotevíráme konvektomat, neuniká horký vzduch
- 4** **Varná komora AISI 304 s vyklenutými rohy**  
snadné čištění a mytí  
– usnadnění lidské práce a síly - spokojenější personál
- 5** **Výškově nastavitelné nožičky**  
variabilita provozu  
– možnost nastavení výšky
- 6** **Ovládání pomocí přehledného displeje**  
jednoduchost  
– úspora času; usnadnění lidské práce a síly - spokojenější personál
- 7** **Vozík**  
vaří a manipuluje se až s 20 GN najednou  
– nízké náklady na provoz, úspora času i nákladů
- 8** **Přednastavené programy vaření**  
možnost ovládání 9 fází vaření pro každou z nich  
– úspora času a nákladů
- 9** **Režim vaření „One Touch“**  
okamžité spuštění cyklu vaření „jedním dotykem programu“  
– úspora času a nákladů
- 10** **Easy service**  
možnost vaření různých pokrmů v jednom čase  
– úspora času a nákladů

- 11** **Super Steam**  
možnost nastavení 2 úrovní vlhkosti  
– chutné vyvážené pokrmy
- 12** **Funkce Hold**  
možnost udržování teploty pokrmů, okamžité podávání  
– úspora času a nákladů
- 13** **Regenerační funkce**  
regenerace pokrmů  
– chutné a hodnotnější jídlo, pěkný vzhled pokrmu,
- 14** **Rack control**  
možnost podávání všech pokrmů v jeden čas na jednom místě  
– úspora času a nákladů

### Konvektomat elektrický nástřík dotykový barevný automatické mytí pravé dveře 7x GN 1/1

<b>Model</b>	<b>Sap kód</b>	00038591
MPDN 0711 ERAM	<b>Skupina artiklů</b>	Konvektomaty

**1. Sap kód:**

00038591

**2. Šířka netto [mm]:**

907

**3. Hloubka netto [mm]:**

752

**4. Výška netto [mm]:**

823

**5. Hmotnost netto [kg]:**

105.00

**6. Šířka brutto [mm]:**

940

**7. Hloubka brutto [mm]:**

900

**8. Výška brutto [mm]:**

878

**9. Hmotnost brutto [kg]:**

125.00

**10. Typ spotřebiče:**

Elektrické zařízení

**11. Příkon elektrický [kW]:**

9.600

**12. Napájení:**

400 V / 3N - 50 Hz

**13. Materiál:**

AISI 304

**27. Typ mycího prostředku:**

Tekutý mycí detergent + oplach vodou

**14. Vnější barva zařízení:**

Nerezové

**15. Nastavitelné nožičky:**

Ano

**16. Řízení vlhkosti:**

Ano, nepřímé měření

**17. Stohovatelnost:**

Ano

**18. Typ ovládání:**

Dotykové

**19. Doplnující informace:**

možnost reverzního otevírání dveří – klika na pravé straně (nutné specifikovat při objednávce)

**20. Typ vývinu páry:**

Nástřík

**21. Komínek pro odtah vlhkosti:**

Ano

**22. Velikost displeje:**

7"

**23. Delta T tepelná úprava:**

Ano

**24. Sjednocené dokončení pokrmů EasyService:**

Ano

**25. Vaření přes noc:**

Ano

**26. Mycí systém:**

otevřený

**41. Vnitřní osvětlení:**

Ano

### Konvektomat elektrický nástřík dotykový barevný automatické mytí pravé dveře 7x GN 1/1

<b>Model</b>	<b>Sap kód</b>	00038591
MPDN 0711 ERAM	<b>Skupina artiklů</b>	Konvektomaty

**28. Více úroňové vaření:**

Program zásuvů - řízení tepelné úpravy pro každý pokrm zvlášť

**29. Nízkoteplotní tepelná úprava:**

od 50 °C

**30. Zastavení ventilátoru:**

Přerušení chodu při otevření dveří, nebržděný

**31. Typ osvětlení:**

LED osvětlení ve dveřích, na jedné straně

**32. Materiál a tvar komory:**

AISI 304, se zaoblenými rohy pro snadné čištění

**33. Reverzibilní ventilátor:**

Ano

**34. Funkce udržovací skříně:**

Ano

**35. Standardní výbava k zařízení:**

1-bodová sonda

**36. Materiál tělesa:**

Incoloy

**37. Sonda:**

Ano

**38. Sprcha:**

Ruční (volitelná)

**39. Rozteč mezi zásuvy [mm]:**

74

**40. Funkce uzení:**

Ano

**42. Nízkoteplotní tepelná úprava:**

Ano

**43. Počet rychlostí ventilátoru:**

3

**44. Počet programů:**

1000

**45. USB port:**

Ano, pro nahrání receptů a aktualizaci firmware

**46. Konstrukce dveří:**

Odvětrávané bezpečnostní dvojitě sklo, rozebiratelné pro snadné čištění

**47. Počet přednastavených programů:**

100

**48. Počet kroků receptu:**

9

**49. Minimální teplota zařízení [°C]:**

50

**50. Maximální teplota zařízení [°C]:**

300

**51. Typ ohřevu zařízení:**

Kombinace páry a horkého vzduchu

**52. HACCP:**

Ano

**53. Počet GN / EN zařízení:**

7

**54. Velikost GN / EN zařízení [mm]:**

GN 1/1, EN 600x400

## Konvektomat elektrický nástřik dotykový barevný automatické mytí pravé dveře 7x GN 1/1

<b>Model</b>	<b>Sap kód</b>	00038591
MPDN 0711 ERAM	<b>Skupina artiklů</b>	Konvektomaty

### 55. Hloubka GN zařízení [mm]:

65

### 57. Jmenovitý průměr potrubí:

DN 50

### 56. Průřez vodičů CU [mm<sup>2</sup>]:

2

### 58. Přípojka na vodu:

3/4"